

# ПАРОГЕНЕРАТОРЫ

«Орлик» 0,3 -0,07 Г

«Орлик» 0,3 -0,07 Д

«Орлик» 0,2 -0,07 Г

«Орлик» 0,2 -0,07 Д

«Орлик» 0,15-0,07 Г

«Орлик» 0,15-0,07 Д

Технический паспорт и  
руководство по эксплуатации

По вопросам продаж и поддержки обращайтесь:

Алматы (727)345-47-04  
Ангарск (3955)60-70-56  
Архангельск (8182)63-90-72  
Астрахань (8512)99-46-04  
Барнаул (3852)73-04-60  
Белгород (4722)40-23-64  
Благовещенск (4162)22-76-07  
Брянск (4832)59-03-52  
Владивосток (423)249-28-31  
Владикавказ (8672)28-90-48  
Владимир (4922)49-43-18  
Волгоград (844)278-03-48  
Вологда (8172)26-41-59  
Воронеж (473)204-51-73  
Екатеринбург (343)384-55-89

Иваново (4932)77-34-06  
Ижевск (3412)26-03-58  
Иркутск (395)279-98-46  
Казань (843)206-01-48  
Калининград (4012)72-03-81  
Калуга (4842)92-23-67  
Кемерово (3842)65-04-62  
Киров (8332)68-02-04  
Коломна (4966)23-41-49  
Кострома (4942)77-07-48  
Краснодар (861)203-40-90  
Красноярск (391)204-63-61  
Курск (4712)77-13-04  
Курган (3522)50-90-47  
Липецк (4742)52-20-81

Магнитогорск (3519)55-03-13  
Москва (495)268-04-70  
Мурманск (8152)59-64-93  
Набережные Челны (8552)20-53-41  
Нижний Новгород (831)429-08-12  
Новокузнецк (3843)20-46-81  
Ноябрьск (3496)41-32-12  
Новосибирск (383)227-86-73  
Омск (3812)21-46-40  
Орел (4862)44-53-42  
Оренбург (3532)37-68-04  
Пенза (8412)22-31-16  
Петрозаводск (8142)55-98-37  
Псков (8112)59-10-37  
Пермь (342)205-81-47

Ростов-на-Дону (863)308-18-15  
Рязань (4912)46-61-64  
Самара (846)206-03-16  
Санкт-Петербург (812)309-46-40  
Саратов (845)249-38-78  
Севастополь (8692)22-31-93  
Саранск (8342)22-96-24  
Симферополь (3652)67-13-56  
Смоленск (4812)29-41-54  
Сочи (862)225-72-31  
Ставрополь (8652)20-65-13  
Сургут (3462)77-98-35  
Сыктывкар (8212)25-95-17  
Тамбов (4752)50-40-97  
Тверь (4822)63-31-35

Тольятти (8482)63-91-07  
Томск (3822)98-41-53  
Тула (4872)33-79-87  
Тюмень (3452)66-21-18  
Ульяновск (8422)24-23-59  
Улан-Удэ (3012)59-97-51  
Уфа (347)229-48-12  
Хабаровск (4212)92-98-04  
Чебоксары (8352)28-53-07  
Челябинск (351)202-03-61  
Череповец (8202)49-02-64  
Чита (3022)38-34-83  
Якутск (4112)23-90-97  
Ярославль (4852)69-52-93

Россия +7(495)268-04-70

Казахстан +7(727) 345-47-04

Беларусь +(375) 257-127-884

Узбекистан +998(71)205-18-59

Киргизия +996(312)96-26-47

эл.почта: [oki@nt-rt.ru](mailto:oki@nt-rt.ru) || сайт: <https://orlik.nt-rt.ru/>

# Содержание

1. Техническое описание	
1.1. Назначение парогенератора	3
1.2. Технические характеристики	4
1.3. Состав парогенератора	5
1.4. Устройство и принцип работы	5
2. Инструкция по эксплуатации	9
2.1. Меры безопасности	9
2.2. Порядок установки	11
2.3. Требования к качеству питательной и котловой воды	12
2.4. Подготовка и порядок работы	13
2.5. Возможные неисправности и методы их устранения	13
2.6. Транспортировка	15
2.7. Правила хранения	15
3. Инструкция по техническому обслуживанию	16
3.1. Общие указания	16
3.2. Порядок технического обслуживания	16
4. Паспорт	18
4.1. Комплектность	18
4.2. Свидетельство о приемке	19
4.3. Гарантийные обязательства	20
Приложение	

# 1. ТЕХНИЧЕСКОЕ ОПИСАНИЕ

## 1.1. Назначение парогенератора

Парогенератор «Орлик» (далее по тексту – парогенератор ) предназначен для получения пара с рабочим давлением до 0,07 МПа (0,7 кг/см<sup>2</sup>) и температурой не выше 110 °С.

Не допускается эксплуатировать парогенератор в помещении с температурой ниже +5°С;

Парогенератор используется в пищевой, легкой и др. отраслях промышленности.

При изучении и эксплуатации парогенератора, дополнительно руководствуйтесь эксплуатационными документами на автоматику котла, горелку, предохранительные устройства и контрольно-измерительные приборы, входящие в состав котла.

Климатическое исполнение – УХЛ, категория размещения 4.2 по ГОСТ 15150-69.

## 1.2. Технические характеристики

№	Наименование показателей	«Орлик» 0,3-0,07		«Орлик» 0,2-0,07		«Орлик» 0,15-0,07	
		Газ(Г)	Дизель(Д)	Газ(Г)	Дизель(Д)	Газ(Г)	Дизель(Д)
1	Максимальная паропроизводительность, кг/ч	300		200		150	
2	Рабочее давление пара, МПа (кгс/см <sup>2</sup> )	0,03-0,06 (0,3-0,6)					
3	Допустимое избыточное давление пара, не более, МПа (кгс/см <sup>2</sup> )	0,07 (0,7)					
4	Температура пара, °С, не менее	110					
5	Потребляемая мощность, кВт, не более	1,5					
6	Номинальное напряжение, питающей сети трехфазного переменного тока частотой 50 Гц, В	380					
7	Время разогрева до рабочего давления при максимальной паропроизводительности, мин.	20					
8	Объем: водяной, л. паровой, л.	172 42					
9	Расход топлива мин.-макс. Газ м3/час Дизельное кг/час	12-35	9,6-26	9-21	6,7-16,8	6,4-18	6,7-13,5
10	Габаритные размеры (по ограждениям остова), мм: длина ширина высота	1000 1500 1780					
11	Масса сухая, кг, не более	950					

### 1.3. Состав парогенератора

Парогенератор включает в себя следующие основные составные части:

- 1 Корпус;
- 2 Котёл;
- 3 Дизельная горелка;
- 4 Электронасос;
- 5 Экономайзер;
- 6 Контрольно-измерительные приборы;
- 7 Панель управления.

### 1.4. Устройство и принцип работы

Котел (рис.1) состоит из корпуса, горелки, экономайзера, ящика управления, контрольно-измерительных приборов, датчика уровней.

Корпус является основной частью котла и представляет собой объемную колонну сварной конструкции.

В отверстия стенок корпуса, внутри котла, вварены несколько труб, по которым протекает вода, образующих дополнительную теплообменную поверхность. В результате продукты сгорания, проходя из топки, нагревают внутреннюю стенку. Затем, оставшиеся продукты сгорания попадают в экономайзер, где подогревают поступающую в котёл воду. После они выводятся наружу через вытяжку.

В нижнюю часть корпуса вварен патрубок для отвода воды. В верхней части – патрубки крепления предохранительного клапана.

Подача воды производится электронасосом из магистрали водоподготовки.

Контрольно-измерительные приборы предназначены для визуального контроля за работой котла, а также подачи команд блоку автоматики для автоматического управления рабочим процессом.

К контрольно-измерительным приборам относятся: манометр, датчик-реле давления, клапан электромагнитный, предохранительный клапан и датчик уровня.

Для контроля за уровнем воды в котле, при работе в автоматизированном режиме, служит датчик уровня (рисунок 3). Внутри датчика находятся четыре электрода. Первый контролирует верхний уровень, второй нижний уровень, третий даёт напряжение на горелку при достижении безопасного уровня, четвёртый контролирует аварийный уровень.

Предохранительные клапаны предназначены для сбрасывания давления пара в котле при превышении допустимого значения. На котле установлен пружинный клапан прямого действия. Принцип работы клапана состоит в том, что при достижении паром давления  $0,07 + 0,005$  МПа ( $0,7 + 0,05$  кг/см<sup>2</sup>) грибок клапана под действием давления пара поднимается, преодолевая сопротивление пружины, и открывает отверстие в седле. Избыток пара выходит наружу через

патрубки для отвода пара. При снижении давления пара до рабочего грибок под действием пружины садится на место и закрывает отверстие седла.

Манометр предназначен для визуального контроля над давлением.

Паровой вентиль служит для отбора пара потребителем.

Вентиль продувочный предназначен для удаления шлама, грязи при работе котла и слива воды по окончании работы и при необходимости.

Пульт управления, совместно с электрооборудованием и КИП котла, предназначен для управления работой котла и защиты его при возникновении аварийных ситуаций.

Ящик управления сварен из листовой стали. На его двери и внутри на панели крепится аппаратура.

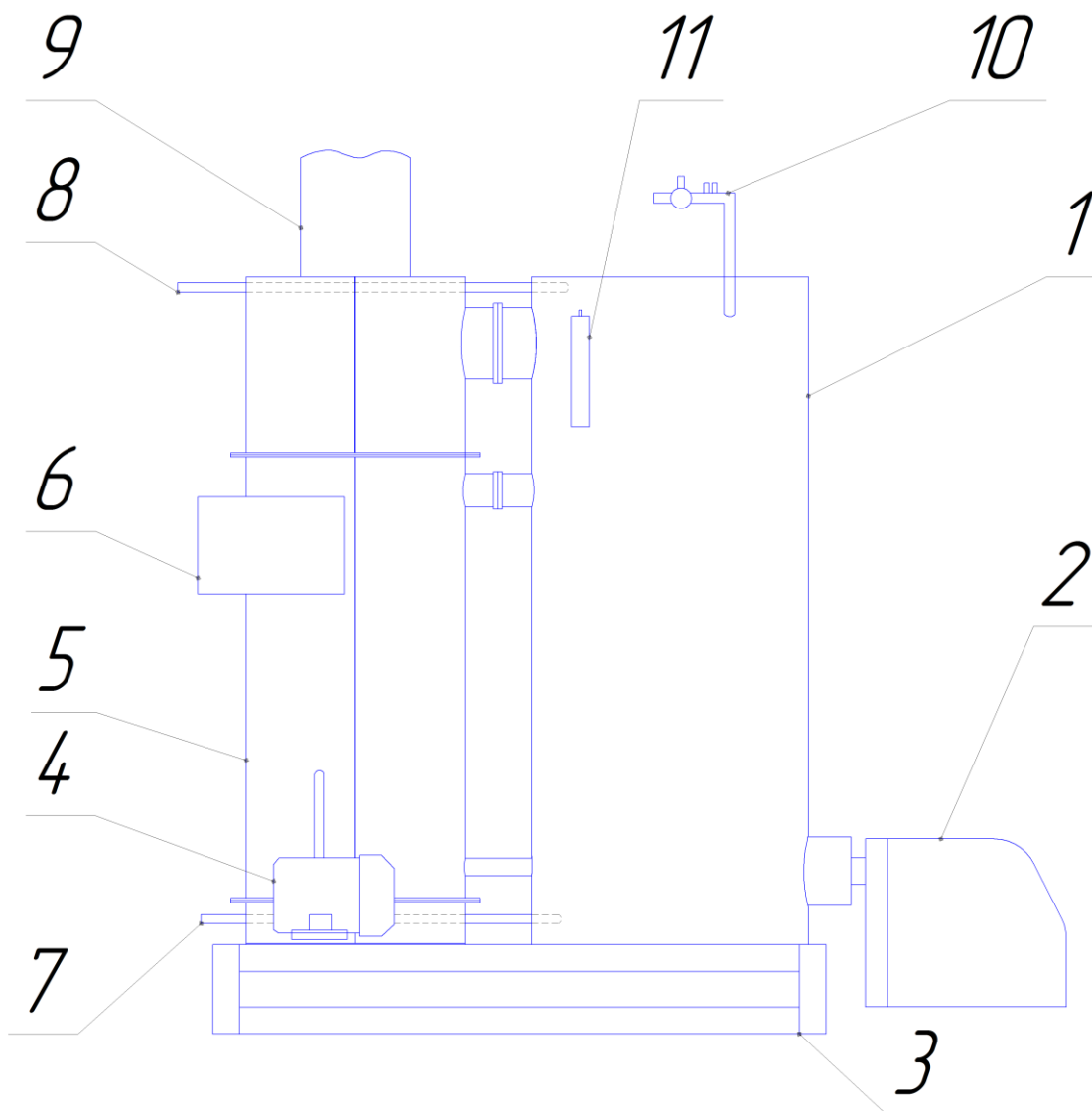
Горелка предназначена для сжигания топлива.

Описание работы горелки, порядок ее работы и технического обслуживания приведены в эксплуатационных документах на горелку.

Технологическая схема работы котла представлена в приложении.

Технологический процесс парообразования состоит в следующем: вода подается в корпус котла, где соприкасаясь с теплообменными поверхностями камеры сгорания (топки) – нагревается и испаряется. Полученный пар через кран отбора пара поступает к потребителю.

Топливо поступает в горелку и подается в распылитель горелки. Распыляется и перемешивается с воздухом, подаваемым центробежным вентилятором, сжигается и нагревает теплообменные поверхности топки и труб.



**Рис. 1 Общий вид**

1. Котёл;
2. Горелка;
3. Несущая рама;
4. Насос;
5. Экономайзер;
6. Блок управления;
7. Патрубок продувки;
8. Выход пара;
9. Вытяжка;
10. Сброс пара;
11. Датчики уровня.

Природный газ (для газовых парогенераторов), или дизельное топливо из топливопровода поступает в горелку 6 и подается в распылитель горелки. Распыляется и перемешивается с воздухом, подаваемым центробежным вентилятором, сжигается и нагревает теплообменные поверхности топки. (Описание работы горелки, порядок ее работы и технического обслуживания приведены в эксплуатационных документах на горелку.)

Подача воды производится электронасосом от емкости с запасом воды. Вода подаётся в корпус экономайзера, где подогревается при помощи уходящих из топки газов. Экономайзер предназначен для подогрева воды, которая поступает в паровой котёл.

Котёл снаружи покрыт теплоизоляционным материалом и облицован стальным корпусом, что значительно снижает потерю тепла в окружающую среду.



**Рис. 2 – Внешний вид парогенератора «Орлик»**

## 2. ИНСТРУКЦИЯ ПО ЭКСПЛУАТАЦИИ

### 2.1. Меры безопасности

#### **ВНИМАНИЕ!!!**

2.1.1. Прежде чем приступить к обслуживанию парового котла, внимательно изучите настоящую инструкцию.

Лица, не усвоившие требований настоящей инструкции, к обслуживанию котла не допускаются.

#### **Запрещается работать на котле с упущенной водой!!!**

Запрещается затягивать пружины предохранительных клапанов.

Запрещается работать при давлении пара в котле выше 0,07 МПа (0,7 кгс/см<sup>2</sup>).

Категорически запрещается работать на парогенераторе при неисправных предохранительных клапанах и манометре.

Подпитку котла при упуске воды производить только при полной остановке котла и остуженной топке.

**Подпитка горячего котла с упущенным уровнем воды приведет к взрыву!**

2.1.2. При монтаже, пуске и эксплуатации парогенератора необходимо соблюдать требования настоящего руководства, действующих «Правил устройства и безопасной эксплуатации водогрейных котлов с температурой нагрева воды не выше 388 К (115 °С) и паровых котлов с давлением пара не более 0,07 Мпа (0,7 кг/см<sup>2</sup>), «Правил техники безопасности при эксплуатации электроустановок потребителей» и должностных инструкций по видам работ.

2.1.3. Технические требования, требования безопасности, правила приемки, методы испытаний, маркировка, упаковка, транспортирование, хранение и гарантии изготовителя в соответствии с ТУ4744 – 006 – 00237908 -01.

2.1.4. При монтаже и эксплуатации парогенератора следует руководствоваться настоящим «Техническим описанием», «Инструкцией о мерах пожарной безопасности при монтаже и эксплуатации теплогенераторов, паровых и водогрейных котлов с оборудованием работающих на твердом, жидком и газообразном топливе», «Правилами устройства и безопасной эксплуатации водогрейных котлов с температурой нагрева воды не выше

388 К (115 °С) и паровых котлов с давлением пара не более 0,07 МПа (0,7 кг/см<sup>2</sup>)), «Правилами техники безопасности при эксплуатации электроустановок потребителей», а также «Правилами безопасности в газовом хозяйстве» и должностными инструкциями по видам работ.

- 2.1.5. В целях обеспечения пожарной безопасности парогенератор должен устанавливаться в помещениях, соответствующих требованиям ГОСТ 12.1.004-85, категория производств «В» по СНИП 2.09.02-85, утвержденным постановлением Государственного комитета СССР по делам строительства 30 декабря 1986 г. № 287, пожароопасной зоны П-11а по Э 7.4, утвержденным 5 марта 1980 г.
- 2.1.6. Ответственность за соблюдение мер безопасности при монтаже и эксплуатации парогенератора, а также допуск к его обслуживанию возлагается на инженерно-технического работника соответствующей квалификации, назначенного приказом по предприятию или организации, где используется парогенератор.
- 2.1.7. К обслуживанию и эксплуатации парогенератора допускаются лица, не моложе 18 лет, прошедшие медицинское освидетельствование, обученные по соответствующей программе, имеющие удостоверение квалификационной комиссии на право обслуживания парогенератора и изучившие настоящее «Руководство по эксплуатации»
- 2.1.8. Периодическая проверка знаний персонала должна производиться комиссией, назначенной приказом по предприятию, не реже одного раза в год. Результаты проверки должны оформляться протоколом.
- 2.1.9. На предприятии должна быть разработана и утверждена главным инженером инструкция по режиму работы парогенератора и безопасному обслуживанию.
- 2.1.10. Обслуживающий персонал обязан выполнять инструкцию по режиму работы парогенератора и его безопасному обслуживанию.
- 2.1.11. Все ремонтные работы на парогенераторе должны производиться при отключении его от электросети, после остывания паровой системы. Установка, наладка и ремонт электро-оборудования производится персоналом, имеющим допуск не ниже IV гр. до 1000 В.

**2.1.12. ЗАПРЕЩАЕТСЯ:**

- эксплуатировать парогенератор при отсутствии заземления или его неисправности;
- эксплуатировать парогенератор при открытой дверке корпуса парогенератора;
- проводить ремонтные работы на работающем парогенераторе;
- производить зажигание горелок от посторонних (в том числе самодельных) запальников;
- работать на неисправном парогенераторе (неисправность приборов, течи воды, утечки топлива, пропуск дымовых газов в соединениях,

неисправные дымоходы, предохранительные устройства, автоматики горелки);

- заклинивать предохранительные клапаны;
- подпитывать котел при упуске воды;
- пользоваться переносной лампочкой напряжением свыше 12 В;
- хранить на площадке обслуживающего персонала горючие смазочные и обтирочные материалы, загромождать проходы посторонними предметами;
- работать на ненормальном горении и не отрегулированном соотношении топливо-воздух;
- при аварийном отключении парогенератора включать его без выяснения и устранения причин остановки.

### **2.1.13. При возникновении пожара или аварии:**

- немедленно прекратите подачу топлива к горелке парогенератора и на входе в котельную;
- отключите напряжение;
- сообщите в пожарную часть или руководству, при отсутствии в помещении телефона – подайте звуковой сигнал пожарной тревоги;
- приступите к тушению пожара имеющимися средствами.

## **2.2. Порядок установки**

- 2.2.1. Помещение для парогенератора должны удовлетворять требованиям «Правил устройства и безопасной эксплуатации паровых котлов с давлением пара не более 0,07 мПа (0,7 кг/см)».
- 2.2.2. Монтажные работы на месте установки котла должны производиться согласно проекту котельной или установки, в которой используется котел, удовлетворяющим требованиям СНиП 11-35-76 «Котельные установки», а для котлов, работающих на природном газе, дополнительно «Правил безопасности в газовом хозяйстве».в газовом хозяйстве».
- 2.2.3. Место установки парогенератора должно быть обеспечено электроэнергией, газопроводом ( для газовых парогенераторов), водопроводом и дренажной системой.
- 2.2.4. Установите парогенератор на рабочем месте. Крепление парогенератора к полу не требуется.
- 2.2.5. Подключить к парогенератору заземляющий контур.
- 2.2.6. Подключите ящик управления котла к сети переменного тока 380 В частотой 50 Гц изолированными проводами с медной жилой сечением не менее 1,5 кв. мм или алюминиевой сечением не менее 2,5 кв. мм, проложенными в металлической трубе или металлорукаве.

**ВНИМАНИЕ! ЭТО ВАЖНО!** При подключении питания к шкафу управления котла с горелкой нельзя перепутать нулевой и фазный провод. Это может привести к выходу из строя электрической части горелки.

- 2.2.7. Произведите монтаж газопровода к горелке по схеме, представленной в инструкции по эксплуатации на горелку. Перед подсоединением парогенератора к газопроводу, обязательно продуть котёл сжатым воздухом, убедиться в его чистоте, а после подсоединения проверить герметичность соединений и всей линии газопровода к парогенератору.
- 2.2.8. Подсоединить парогенератор к ёмкости с запасом питательной воды, потребителю пара, а также к системе внутренней канализации, проверьте все соединения.
- 2.2.9. В месте прохода выхлопной трубы через перекрытие помещения должна быть предусмотрена несгораемая заделка.

### **2.3. Требования к качеству питательной и котловой воды**

- 2.3.1. Подача воды производится электронасосом от емкости с запасом воды (давление на входе должно составлять ~3 бар).
- 2.3.2. Показатели качества питательной воды должны соответствовать данным, приведённым в таблице № 1.

Таблица № 1

№	Показатели	Величина
1	Прозрачность по шрифту, см., не менее	20
2	Общая жесткость, мг-экв/л, не более	0,1
3	Содержание растворенного кислорода мг/кг, не более	0,1
4	Содержание нефтепродуктов, мс/кг, не более	5

- 2.3.3. В случае превышения показателей 1...4 необходимо связаться и проконсультироваться со специалистом по водоподготовке.
- 2.3.4. В крайнем случае, **ОБЯЗАТЕЛЬНО (!!!)** перед вентилем подачи воды в ёмкость с запасом питательной воды установить фильтр проточной воды со сменным картриджем и водомерный счётчик (для измерения количества воды, очищенной картриджем).

## **2.4. Подготовка и порядок работы**

- 2.4.1. Проверьте готовность котла и всего оборудования к пуску.
- 2.4.2. После электромонтажа котла проведите внешний осмотр аппаратуры и мест соединений. При этом необходимо проверить крепления аппаратуры, затяжку винтов и гаек, свободу хода подвижных частей пускателей.
- 2.4.3. Проверьте исправность арматуры, вся арматура должна находиться в закрытом положении.
- 2.4.4. Проверьте отсутствие заглушек на линиях подвода воды, отвода пара, газоходе. Кран отбора пара откройте на 0,5 оборота.
- 2.4.5. Проверьте исправность контрольно-измерительных приборов, предохранительных клапанов, продувочного и парового шаровых кранов, датчика уровней. Краны и вентили должны открываться без заеданий. Убедитесь осмотром в отсутствии течей и подтеков. Произведите подрыв предохранительного клапана.
- 2.4.6. Проверьте исправность и надежность заземления.
- 2.4.7. Проверьте герметичность соединения общего газопровода и газопровода горелки, для этого:  
-откройте кран подачи газа на горелке и мыльным раствором проверьте герметичность соединения;
- 2.4.8. Включите автоматический выключатель. При этом загорится лампа «Сеть».
- 2.4.9. Разблокировать кнопку «СТОП» При этом заработает электронасос. После заполнения котла водой до датчика уровня включения нагрева включается горелка, начинается нагрев воды в котле. Когда уровень воды достигнет верхнего датчика, отключится электронасос. В дальнейшем, при понижении уровня воды до нижнего датчика управления насосом, насос автоматически включится.

## **2.5. Возможные неисправности и методы их устранения**

Основными причинами неисправности в работе котла могут быть:

- неправильное обслуживание;
- питание загрязненной или особо жесткой водой;
- большие перерывы между очистками котла от сажи, нагара, накипи;
- естественный износ.

В таблице 2 сведены неисправности, наиболее вероятные в эксплуатации котла и являющиеся следствием указанных выше причин.

Таблица № 2

Наименование неисправности	Вероятная причина.	Методы устранения
1. Выбивает выключатель при включении парогенератора	1) Короткое замыкание в цепи насоса	Устранить короткое замыкание
2. Переполнение котла водой при работе парогенератора.	1) Обрыв в цепи датчиков уровня	Устранить обрыв
	2) Образовался слой накипи на стержнях датчиков уровня.	Выкрутить стержень датчика уровня и почистить его наждачной бумаги
	3) Отказало реле управления насосом	Заменить реле.
	4) Забито нижнее переливное отверстие между блоком датчиков уровня и котлом	Открыть смотровой люк котла и прочистить отверстие.
3. Уровень воды в котле не поднимается при работе насоса.	1) Нет подачи воды	Включить подачу воды.
	2) Засорился фильтр воды	Разобрать, очистить и промыть фильтр.
	3) Неисправен насос	Устранить его неисправность.
	4) Забито нижнее переливное отверстие между блоком датчиков уровня и котлом	прочистить отверстие через заглушку блока датчиков
4. Не включается насос	1) Замыкание датчиков уровня на корпус	Устранить замыкание.
	2) Неисправна контактная группа реле управления насосом	Переключаться на свободную контактную группу реле или заменить реле.
	3) забито нижнее переливное отверстие между блоком датчиков уровня и котлом	Открыть смотровой люк котла и прочистить отверстие.
5. Срабатывает предохранительный клапан парогенератора.	1) Не работает реле давления.	Проверить настройку реле давления. Проверить трубку, подводящую пар к реле давления, заменить ее.
6. Снижение паропроизводительности	1) Наличие значительного слоя накипи на поверхностях нагрева	Удалить накипь с поверхности нагрева химическим способом

	2) Загрязнение поверхности нагрева котла нагаром, сажей	Провести чистку поверхности нагрева котла
7. Быстрое снижение уровня воды в котле	1) Неисправен обратный клапан в системе водоподготовки	Заменить клапан
	2) Пропуск воды продувочным вентилем	Закрыть вентиль или заменить уплотнение (после остановки и охлаждения)
8. Нечеткое включение водяного насоса	1) Неисправна контактная группа реле управления насосом	Заменить реле
	2) занеслись накипью, илом поверхности электродов датчиков уровня	Очистить электроды
9. Пропускание пара предохранительным клапаном при нормальном рабочем давлении	1) Неисправность предохранительного клапана в следствие износа поверхностей грибка	Заменить предохранительный клапан

В иных случаях, при возникновении дефекта, просим Вас немедленно сообщить в сервисную службу или отдел продаж поставщика для получения соответствующих инструкций.

## 2.6. Транспортировка

Транспортировка парогенераторов допускается всеми видами транспорта. При транспортировке принять меры для защиты парогенератора от воздействия грубых механических нагрузок, химического загрязнения, неблагоприятных погодных условий.

## 2.7. Правила хранения

Категория условий хранения 4 по ГОСТ 15150-69.

## 3. ИНСТРУКЦИЯ ПО ТЕХНИЧЕСКОМУ ОБСЛУЖИВАНИЮ

### 3.1. Общие указания

В процессе эксплуатации котла на его внутренних поверхностях, омываемых водой, образуется накипь, а на поверхностях со стороны дымовых газов – сажа и нагар. Слой сажи и накипи препятствует передаче тепла от поверхности нагрева воде и вызывает перерасход топлива.

Кроме того, при значительной толщине отложений наблюдается перегрев металла, приводящий к прогоранию стенок и аварийному выходу котла из строя. Рекомендуется через 60 часов работы проверить наличие сажи на внутренних стенках котла. При ее наличии обязательно произвести настройку горелки под используемое топливо (данные работы выполняются специалистом завода-изготовителя, либо специализированных организаций).

Поэтому регулярная продувка котла, чистка от накипи и сажи являются обязательным условием длительной эффективной и надежной работы парогенератора.

При его эксплуатации предусмотрено:

- ежедневное техническое обслуживание (ЕТО);
- техническое обслуживание № 1 (ТО-1), выполняемое через 240 часов работы;
- техническое обслуживание № 2 (ТО-2), при круглогодичной работе, выполняемое через 1440 часов работы.

### 3.2. Порядок технического обслуживания

#### 3.2.1. Ежедневное техническое обслуживание

**Перед началом работы необходимо:**

- 1 Произвести продувку котла и бачка с датчиками уровней (продолжительность 5-10 с);
- 2 Проверить вентили продувки, подвода воды, топлива и отвода пара;
- 3 Произвести подрыв предохранительного клапана;
- 4 Произвести ЕТО горелки.

**Во время работы необходимо:**

- 1 Проверить герметичность топливной системы – утечка топлива не допускается;
- 2 Проверить герметизацию дымовой трубы – пропуск газов не допускается;
- 3 Проверить герметичность водяной системы и паропровода – утечка воды и пара не допускается.

**После окончания работы необходимо:**

очистить от пыли и грязи наружные поверхности блока управления.

### **3.2.2. Техническое обслуживание № 1 (ТО-1)**

- 1 Выполнить все операции ЕТО;
- 2 Очистить от накипи электроды датчиков уровня;
- 3 Выполнить операции ТО-1 горелки.

### **3.2.3. Техническое обслуживание № 2 (ТО-2)**

- 1 Выполнить операции ТО-1;
- 2 Открыть смотровой люк, при наличии накипи на поверхностях нагрева толщиной более 0,5 мм необходимо провести химическую чистку;
- 3 Выполнить ТО-2 горелки;
- 4 Провести профилактически осмотр электрооборудования., заменить КИПиА на поверенные в Лаборатории Госнадзора;
- 5 Проверить состояние арматуры.

Очистка котла от накипи производится при величине отложений накипи более 0,5 мм. Чистку выполняет специализированная организация По «Инструкции по химической очистке котлов» 14393374.001.ИО или «Рекомендациям по очистке котлоагрегатов от накипи и нагара» М. АгроНИИТЭИНТО,1988 с соблюдением всех мер безопасности с химическими реактивами.

Критерий предельного состояния по ГОСТ 27.002-89

**ПРИМЕЧАНИЕ.** Вследствие коррозионной агрессивности кислот по отношению к металлам за весь срок службы котла число кислотных промывок должно быть не более четырех.

Срок службы парогенератора 5 лет при соблюдении правил эксплуатации.

## 4. ПАСПОРТ

### 4.1. Комплектность поставки

Парогенератор  
«Орлик» 0,3 -0,07 Г   
«Орлик» 0,3 -0,07 Д   
«Орлик» 0,2 -0,07 Г   
«Орлик» 0,2 -0,07 Д   
«Орлик» 0,15-0,07 Г   
«Орлик» 0,15-0,07 Д

- |   |   |       |
|---|---|-------|
| 1 | Парогенератор                                     | 1 шт. |
| 2 | Руководство по эксплуатации и технический паспорт | 1 шт. |
| 3 | Паспорт горелки                                   | 1 шт. |
| 4 | Паспорт электронасоса РК-70                       | 1 шт. |

## 4.2. Свидетельство о приемке.

Парогенератор «Орлик» 0,3-0,07

«Орлик» 0,3 -0,07 Г

«Орлик» 0,3 -0,07 Д

«Орлик» 0,2 -0,07 Г

«Орлик» 0,2 -0,07 Д

«Орлик» 0,15-0,07 Г

«Орлик» 0,15-0,07 Д

заводской номер \_\_\_\_\_

прошел проверку на работоспособность, соответствует техническим условиям ТУ 4744 – 006 – 00237908 – 01 и признан годным к эксплуатации.

Дата выпуска \_\_\_\_\_

Дата продажи \_\_\_\_\_

Подпись лица ответственного за приемку \_\_\_\_\_

М.П.

### 4.3. Гарантийные обязательства.

4.3.1. Предприятие-изготовитель гарантирует соответствие парогенератора требованиям технических условий при соблюдении потребителем условий эксплуатации, транспортирования и хранения, установленных техническими условиями и настоящим руководством по эксплуатации.

4.3.2. Гарантийный срок эксплуатации 12 месяцев со дня отгрузки потребителю при односменной работе парогенератора. Завод-изготовитель обязуется в течение двенадцати месяцев после продажи аппарата обеспечить бесплатный ремонт и замену элементов аппарата, вышедших из строя по вине завода-изготовителя, при условии бережного обращения с оборудованием и соблюдения требований настоящего технического паспорта.

Данное обязательство покрывает только стоимость запасных частей и затраты на работу.

4.3.3. Гарантийный ремонт производится заводом-изготовителем при предъявлении настоящего технического паспорта по адресу:

ООО «Потенциал», 302004, Орёл, пер. Элеваторный, 18;

тел/факс: (4862) 55-25-16

4.3.4. Стоимость выезда специалистов для проведения гарантийного ремонта к заказчику оплачиваются покупателем отдельно.

4.3.5. Гарантийные обязательства не распространяются на оборудование и его элементы, дефект которых вызван присутствием следующих факторов:

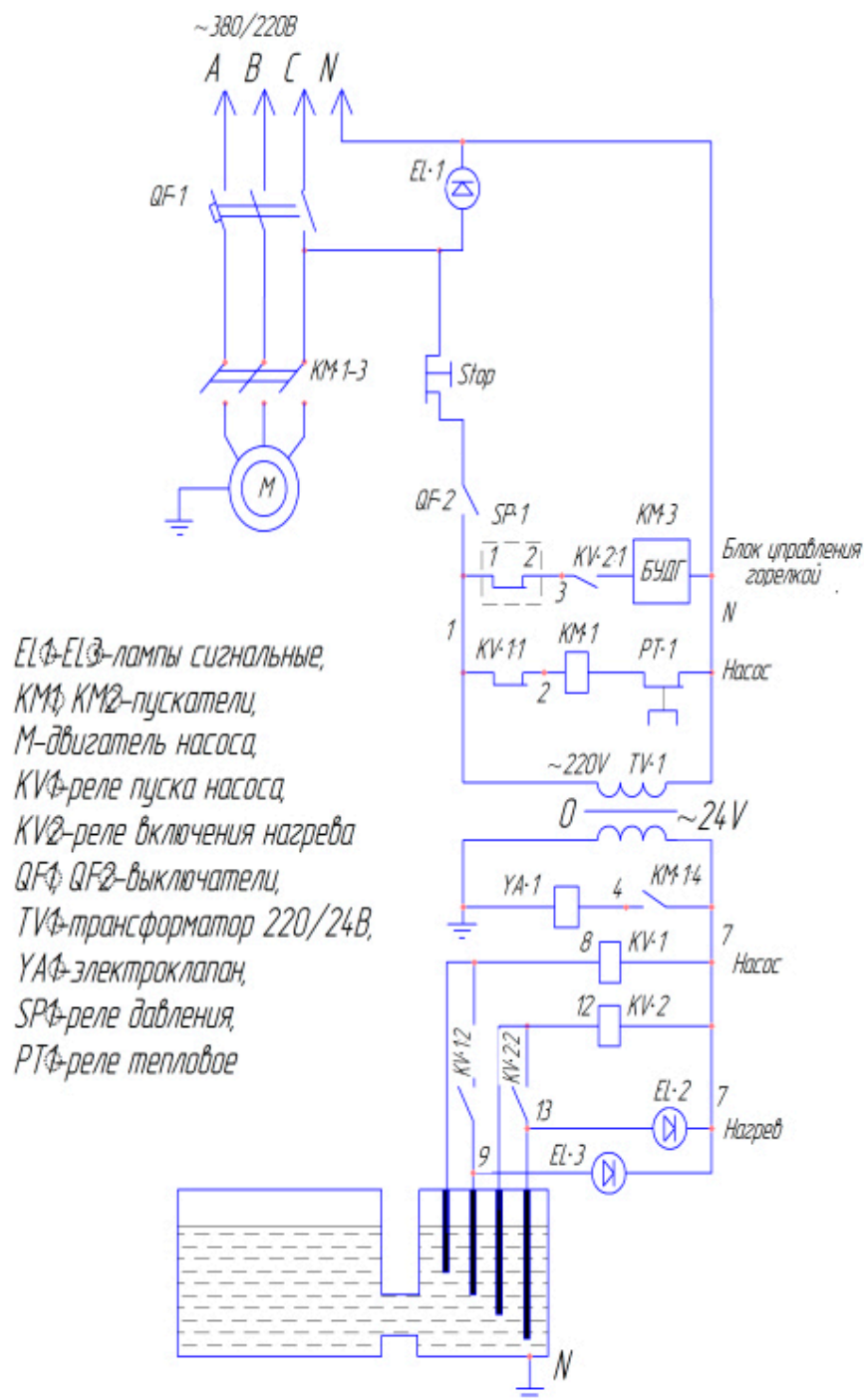
- нарушение условий транспортировки и хранения;
  - наличие явных и скрытых механических повреждений, следов химического и иного воздействия;
  - неправильная или неграмотная эксплуатация;
  - несоответствие стандартам рабочих параметров электросети пользователя;
  - эксплуатация оборудования с нарушением техники безопасности;
  - несоблюдение графика и порядка технического обслуживания аппарата;
  - отсутствие квалифицированного технического обслуживания;
  - внесение изменений в конструкцию механических или электрических частей аппарата без согласования с заводом-изготовителем;
  - повреждения аппарата при форс-мажорных обстоятельствах.
- Наличие перечисленных выше причин возникновения дефекта является поводом для освобождения завода-изготовителя от гарантийных обязательств по отношению к поставленному оборудованию.

Завод-изготовитель оставляет за собой право определения характера и причин неисправности в каждом конкретном случае.

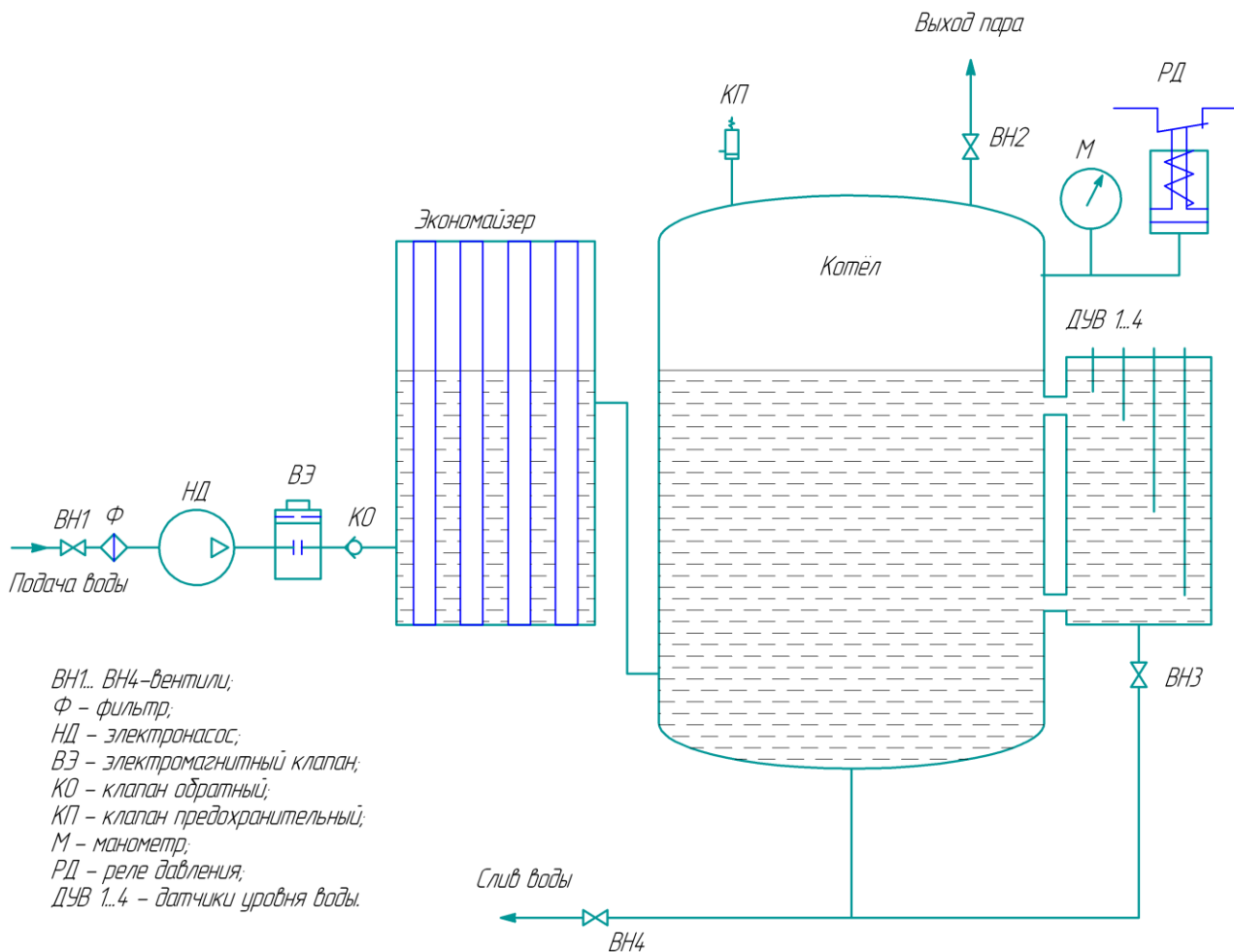
Завод-изготовитель не несёт ответственности за коммерческий риск покупателя.

В иных случаях, при возникновении дефекта, просим Вас немедленно сообщить в сервисную службу или отдел продаж поставщика для получения соответствующих инструкций.

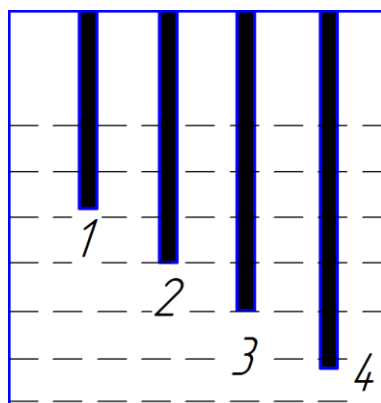
## ПРИЛОЖЕНИЕ



*Схема электрическая принципиальная парогенератора*

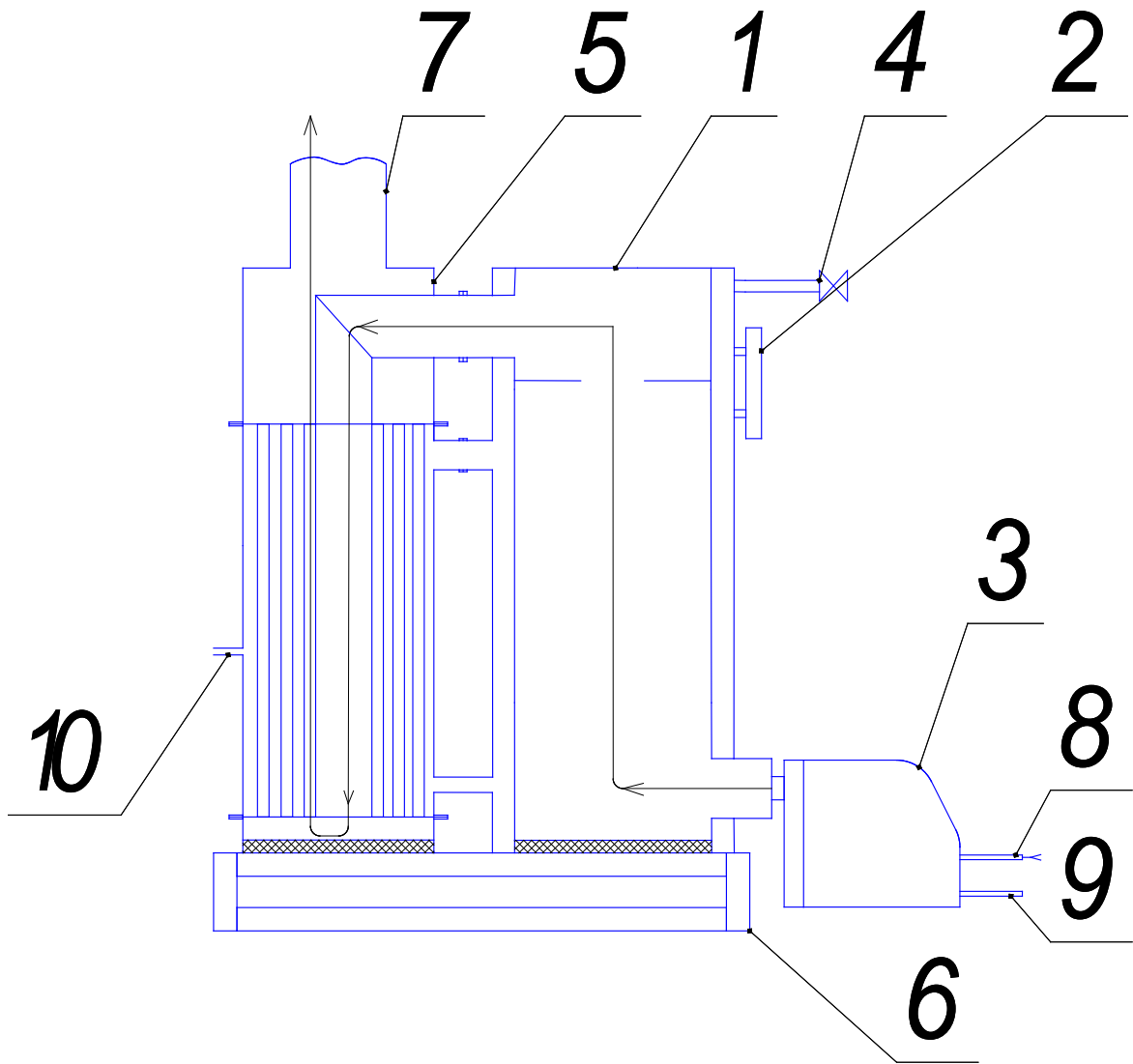


## Гидравлическая схема парогенератора



1. Датчик верхнего уровня;
2. Датчик нижнего уровня;
3. Датчик включения горелки;
4. Датчик аварийного уровня.

Датчики уровня



Технологическая схема

1. Котёл;
2. Датчики уровня;
3. Горелка;
4. Кран отбора пара;
5. Экономайзер;
6. Несущая рама;
7. Вытяжка;
8. Кран подачи топлива;
9. Слив;
10. Подача воды.

## По вопросам продаж и поддержки обращайтесь:

Алматы (727)345-47-04  
Ангарск (3955)60-70-56  
Архангельск (8182)63-90-72  
Астрахань (8512)99-46-04  
Барнаул (3852)73-04-60  
Белгород (4722)40-23-64  
Благовещенск (4162)22-76-07  
Брянск (4832)59-03-52  
Владивосток (423)249-28-31  
Владикавказ (8672)28-90-48  
Владимир (4922)49-43-18  
Волгоград (844)278-03-48  
Вологда (8172)26-41-59  
Воронеж (473)204-51-73  
Екатеринбург (343)384-55-89

Иваново (4932)77-34-06  
Ижевск (3412)26-03-58  
Иркутск (395)279-98-46  
Казань (843)206-01-48  
Калининград (4012)72-03-81  
Калуга (4842)92-23-67  
Кемерово (3842)65-04-62  
Киров (8332)68-02-04  
Коломна (4966)23-41-49  
Кострома (4942)77-07-48  
Краснодар (861)203-40-90  
Красноярск (391)204-63-61  
Курск (4712)77-13-04  
Курган (3522)50-90-47  
Липецк (4742)52-20-81

Магнитогорск (3519)55-03-13  
Москва (495)268-04-70  
Мурманск (8152)59-64-93  
Набережные Челны (8552)20-53-41  
Нижний Новгород (831)429-08-12  
Новокузнецк (3843)20-46-81  
Ноябрьск (3496)41-32-12  
Новосибирск (383)227-86-73  
Омск (3812)21-46-40  
Орел (4862)44-53-42  
Оренбург (3532)37-68-04  
Пенза (8412)22-31-16  
Петрозаводск (8142)55-98-37  
Псков (8112)59-10-37  
Пермь (342)205-81-47

Ростов-на-Дону (863)308-18-15  
Рязань (4912)46-61-64  
Самара (846)206-03-16  
Санкт-Петербург (812)309-46-40  
Саратов (845)249-38-78  
Севастополь (8692)22-31-93  
Саранск (8342)22-96-24  
Симферополь (3652)67-13-56  
Смоленск (4812)29-41-54  
Сочи (862)225-72-31  
Ставрополь (8652)20-65-13  
Сургут (3462)77-98-35  
Сыктывкар (8212)25-95-17  
Тамбов (4752)50-40-97  
Тверь (4822)63-31-35

Тольятти (8482)63-91-07  
Томск (3822)98-41-53  
Тула (4872)33-79-87  
Тюмень (3452)66-21-18  
Ульяновск (8422)24-23-59  
Улан-Удэ (3012)59-97-51  
Уфа (347)229-48-12  
Хабаровск (4212)92-98-04  
Чебоксары (8352)28-53-07  
Челябинск (351)202-03-61  
Череповец (8202)49-02-64  
Чита (3022)38-34-83  
Якутск (4112)23-90-97  
Ярославль (4852)69-52-93

Россия +7(495)268-04-70

Казахстан +7(727) 345-47-04

Беларусь +(375) 257-127-884

Узбекистан +998(71)205-18-59

Киргизия +996(312)96-26-47

эл.почта: [oki@nt-rt.ru](mailto:oki@nt-rt.ru) || сайт: <https://orlik.nt-rt.ru/>